

Příslušenství
Mycí centrum pro podpultovou myčku
1800 mm, se 2 dřezy VLEVO, odkapnice
vpravo

POL. #: _____

MODEL #: _____

PROJEKT # _____

SIS # _____

AIA # _____



133197 (NDBD1817R)

MYCÍ STŮL-2 DŘEZY VL-K
PODPUL.MYČCE,1800

Zkrácená specifikace

Položka č.

Konstrukce z nerez oceli. 50 mm silná pracovní deska z AISI304 1mm se zvýšeným okrajem po obvodu proti přetékání vody. Zadní zvýšený límeč V=100 mm s integrovaným oblým rohem. Nerezové čtvercové nohy 40x40 mm, výškově stavitelné.

Vlevo 2 dřezy 500x500x250 mm každý, zakrytované, s přepadovou trubkou; vpravo odkapnice pod kterou lze umístit podpultovou myčku.

Hlavní funkce a vlastnosti

- Konstrukce stolů je testována na pevnost, stabilitu a spolehlivost.

Konstrukce

- Snadná instalace desky na nohy, jednoduchá instalace baterie zezadu.
- Čtvercové nohy z uzavřených profilů 40x40 mm z nerez oceli AISI 304 s možností výškové úpravy.
- Zadní zvýšený límeč 100mm s oblým hygienickým rohem s rádiusem 8mm, 13mm silný určený k umístění ke zdi.
- Pracovní deska 50 mm vysoká, vyrobená z ušlechtilé nerez oceli AISI 304 10/10, opatřena zvýšeným okrajem stran zamezují stékání vody.
- Spodní plné police o síle 40mm (extra příslušenství) rovněž vyrobeny z nerez oceli AISI 304 se snadnou a rychlou montáží jsou umístěny 200mm od podlahy pro snadné čištění pod polici. Perforované police na vyžádání.
- Pod odkapnicí volný prostor pro umístění podpultové myčky nádobí.
- K dispozici bohatá nabídka vodovodních baterií (extra příslušenství), které splní veškeré požadavky.
- Odkapnice vhodná pro sušení.
- Zadní zvýšený límeč 100mm s oblým hygienickým rohem s rádiusem 10mm, 13mm silný určený k umístění ke zdi.

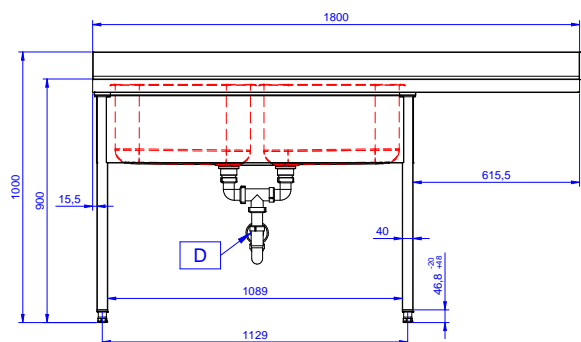
Extra příslušenství

- Plastový sifon dvojitý, 2" k mycímu stolu. PNC 850022
- Spodní police k pracovnímu/ mycímu stolu 1200 mm. PNC 855145
- 3-stranný spodní rám ke stolu 1200 mm. PNC 855152
- Maxireel - samonavíjecí hadice s pistolí, 10m, 1/2". Pro instalaci na zeď. Provozní teplota koncové pistole do 40°C, hadice do 90°C. V případě potřeby používání vody s teplotou nad 40°C (max. do 90°C) lze objednat i provedení koncovky do 90°C. PNC 855320
- Maxireel - samonavíjecí hadice s pistolí, 15m, 1/2". Pro instalaci na zeď. Provozní teplota koncové pistole do 40°C, hadice do 90°C. V případě potřeby používání vody s teplotou nad 40°C (max. do 90°C) lze objednat i provedení koncovky do 90°C. PNC 855321
- Stojánková mixovací baterie páková s otočným raménkem, 3/4", jednootvorová. PNC 855322

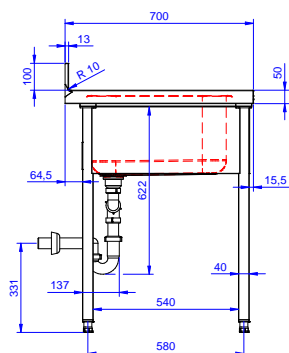
SCHVÁLENO: _____

- Stojánková mixovací baterie páková s otočným KRÁTKÝM raménkem, 3/4", jednootvorová. PNC 855323
- Maxireel - samonavíjecí hadice s pistolí, 6m. Provozní teplota koncové pistole do 40°C, hadice do 90°C. V případě potřeby používání vody s teplotou nad 40°C (max. do 90°C) lze objednat i provedení koncovky do 90°C. PNC 855327
- Stojánková mixovací baterie s otočným raménkem, NOŽNÍ ovládání, 3/4. PNC 855328
- Falešné děrované dno k dřezu 500x500 mm vpravo/vlevo, řada Standard. PNC 895200
- Plastový sifon, 2" k mycímu stolu. PNC 895313

Zepředu

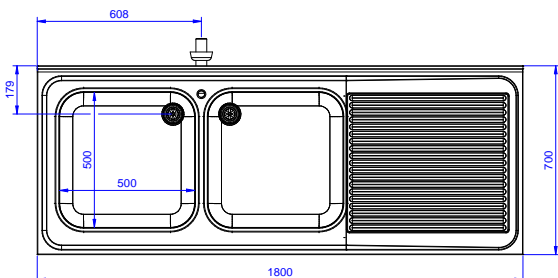


Boční



D = Odpad

Shora



Hlavní informace

Vnější rozměry, Šířka	1800 mm
133197 (NDBD1817R)	
Vnější rozměry, Hloubka	700 mm
Vnější rozměry, Výška	1000 mm
Zadní zvýšený límec, výška	100 mm
Zadní zvýšený límec, hloubka	13 mm
Zadní zvýšený límec, radius	R=16
Počet dřezů	2
Rozměry dřezu	500x500xH250
Síla pracovní desky	50 mm
Netto váha:	62 kg

Příslušenství

Mycí centrum pro podpultovou myčku 1800 mm, se 2 dřezy VLEVO, odkapnice vpravo

Společnost si vyhrazuje právo provádět změny v produktech bez předchozího upozornění. Všechny informace byly správné v době tisku.